



HWT

High Water Technology
تصفية و تحلية المياه

POUR UNE MEILLEURE QUALITÉ D'EAU

📍 Avenue okba ibn nafaa route
grema km 9, Sfax - Tunisie

☎ +216 25 602 600

✉ info@hwt.tn

🌐 www.hwt.tn

FICHE TECHNIQUE

AUTOTROL

VANNE MAGNUM - SÉRIE LOGIX





VANNE MAGNUM - SÉRIE LOGIX

Le modèle Magnum de Pentair est l'une des vannes les plus polyvalentes du marché.



- Plateforme entièrement électronique
- Système de sauvegarde à supercondensateur pour 24 heures – pas besoin de batterie
- Le kit de montage à distance permet d'installer le contrôleur jusqu'à une distance de 12 mètres.
- Contrôleur universel – compatible avec toutes les vannes de la marque Autotrol
- Calcul de capacité automatique – pas besoin de table de calcul du sel
- Fonctionnement 12 V

CARACTÉRISTIQUES DU TIMER

TIMER 742

Timer électronique simple, économique (chronométrique)

Réglage de la régénération de 1 à 99 jours (intervalle de jours) ou par jours de la semaine

Programmation filtre ou adoucisseur avec un seul contrôleur

Temps de cycle entièrement programmables

Réglage du sel par incrément de 10 grammes

Un seul contrôleur pour piloter les 255, 263, 268, 278, Magnum & Magnum IT

TIMER 762 VOLUMÉTRIQUE

Timer électronique simple, économique (volumétrique)

Forçage calendaire - 99 jours

Réserve variable 28 jours

Programmation filtre ou adoucisseur avec un seul contrôleur

Calculs automatiques de la capacité

Temps de cycle entièrement programmables

Réglage du sel par incrément de 10 grammes

Un seul contrôleur pour piloter les 255, 263, 268, 278 et Magnum IT

TIMER 764 VOLUMÉTRIQUE

Caractéristiques identiques au 762, plus :

Applications multiplex (duplex alternatif, multiplex parallèle)

Verrouillage de la commande

Régénération à distance

CARACTÉRISTIQUES TECHNIQUES

SPÉCIFICATIONS DE LA VANNE

Corps de vanne	Thermoplastique
Joints toriques	EPDM
Injecteur	7 tailles disponibles : 14, 16, 18, 21, 24, 30, 36
Pression d'utilisation	1.72-6.9 bar (25-100 psi)
Température d'utilisation	2-38°C (35°-100°F)
Température ambiante	49°C (120°F)
Tension de fonctionnement du contrôleur	12 VAC (exige l'utilisation d'un transformateur Pentair)
Fréquence d'entrée du secteur	50 ou 60 Hz (dépend de la configuration du contrôleur)
Tension d'entrée de moteur	12 VAC
Consommation électrique du contrôleur	3 W en moyenne

TRANSFORMATEUR – TOUS LES CONTRÔLEURS

Tension de sortie du transformateur	12 AC 150 mA
Options d'entrée de transformateur	230 AC 50/60 Hz
Options de branchement de transformateur	Prise Grande-Bretagne Prise Europe continentale

Tous les contrôleurs nécessitent l'utilisation d'un transformateur fourni par Pentair. D'autres transformateurs peuvent être disponibles - nous contacter pour en savoir plus.

DÉBITS (VANNE SEULE)

Service @ 1.03 bar (15 psi) perte de charge	17.3 m ³ /h (76 gpm)
Détassage @ 1.72 bar (25 psi) perte de charge	20.2 m ³ /h (89 gpm)
Service	Kv = 17 [Cv = 19.5]
Détassage	Kv = 19.9 [Cv = 17.8]

RACCORDEMENTS VANNE

Filetage bouteille	4 pouces - 8 UN
Entrée/Sortie	2 pouces: raccords NPT ou BSPT, femelles, CPVC
Ligne de saumurage	¾ pouce NPT
Raccordement à l'égout*	1½ pouce: raccords pour NPT ou BSPT, femelles, CPVC
Diamètre du tube de la colonne montante	1½ pouce
Installation de la colonne montante	5/8 pouce (± 1/8 pouce) au-dessus du haut de la bouteille
Sortie de vidange guide et hydraulique auxiliaire	Raccord de tube de ¼ pouce

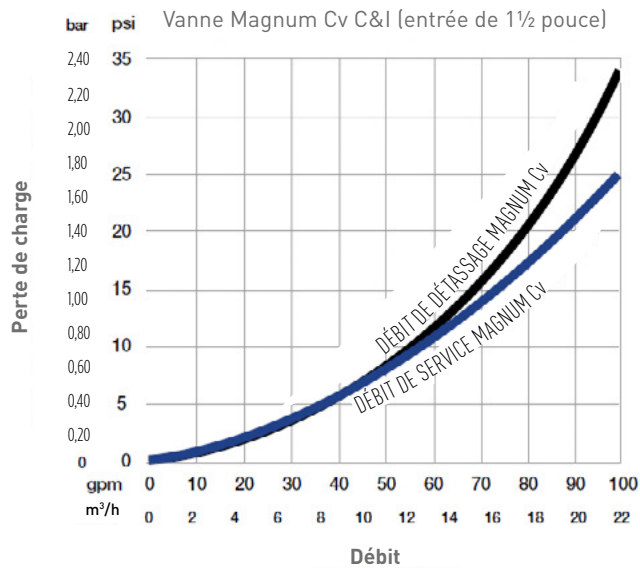
*Contrôleurs de débit de trop-plein installés sur la vanne disponibles (5-40 gpm). Si un débit de détassage supérieur est nécessaire, un contrôleur de débit externe sera requis.

OPTIONS

- Configuration à montage sur le dessus (adaptateur en acier inoxydable fileté 4 pouces ou adaptateur Noryl 6 pouces à bride) ou montage latéral

PERFORMANCE

DÉBIT VS PERTE DE CHARGE



OPTION DE CAPTEUR DE DÉBIT

UNITÉ À TURBINE INTÉRIEURE

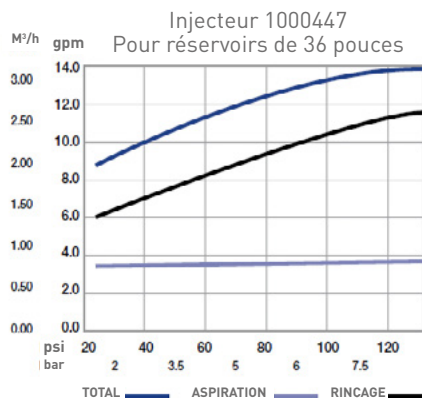
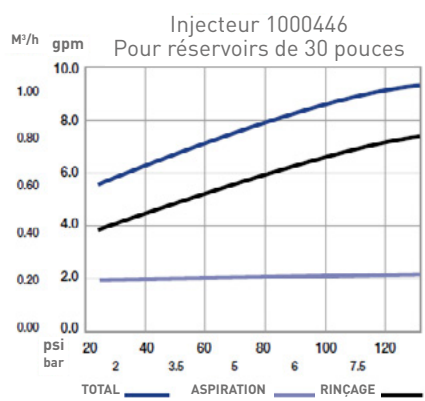
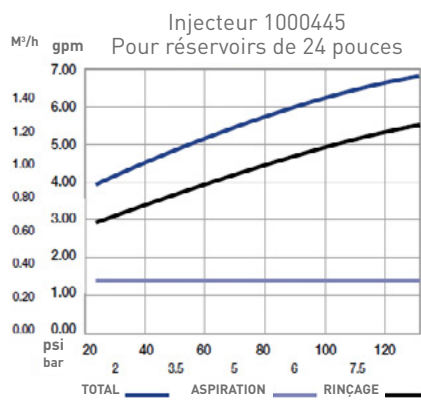
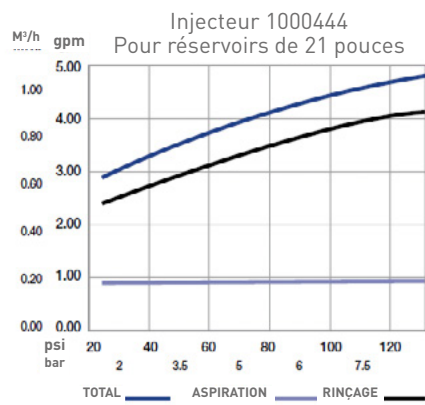
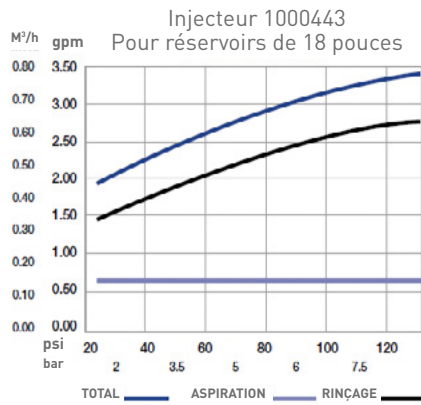
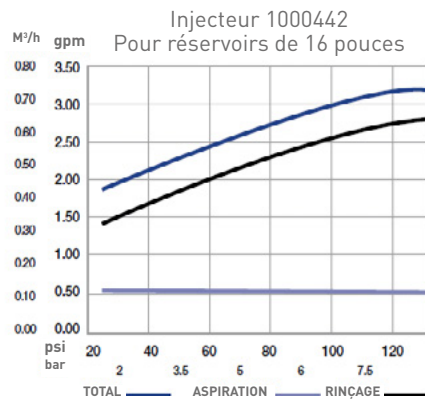
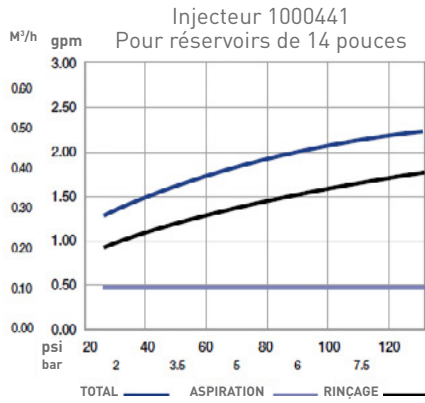
Plage de fonctionnement normale	0.45-18.1 m³/h (2-80 gpm)
Plage de fonctionnement de pointe	0.22-22.7 m³/h (1-100 gpm)
Plage de précision normale	± 3%

COMPTEUR EXTERNE - 2"

Plage de fonctionnement normale*	0.50-51.0 m³/h (5.0-225 gpm)
Plage de précision de comptage normale	± 3%
Raccords	2 pouces : raccords NPT ou BSPT, femelles, CPVC

*Le débit de service continu maximal recommandé d'une turbine de 2 pouces correspond à 70% du débit maximal.

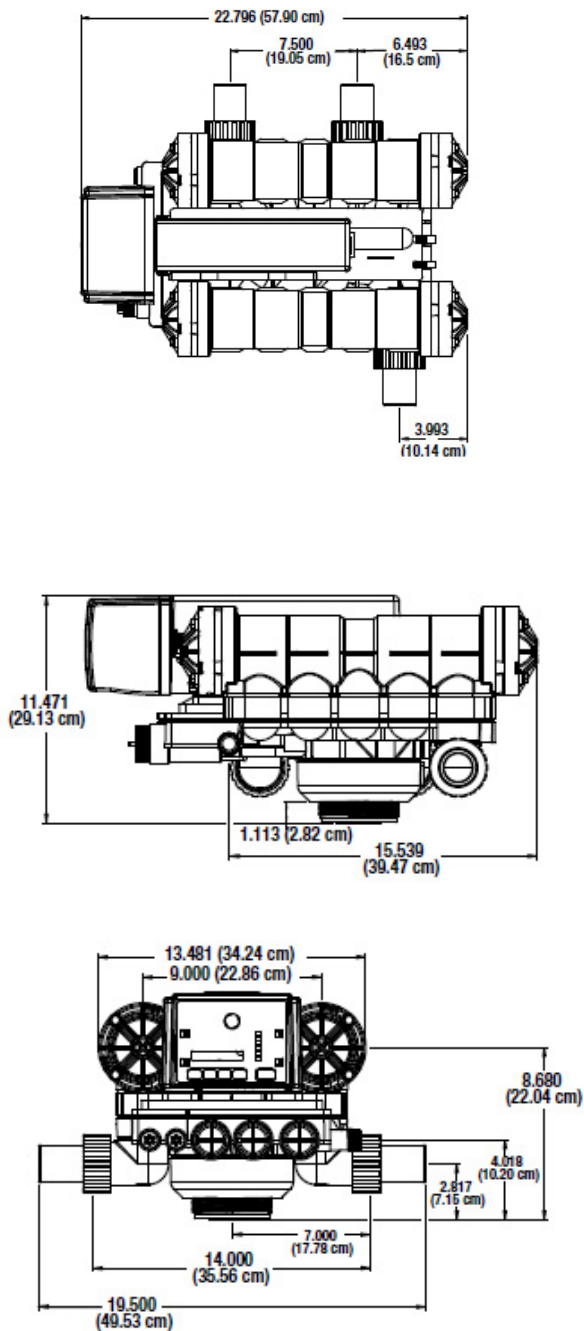
INJECTOR* PERFORMANCE



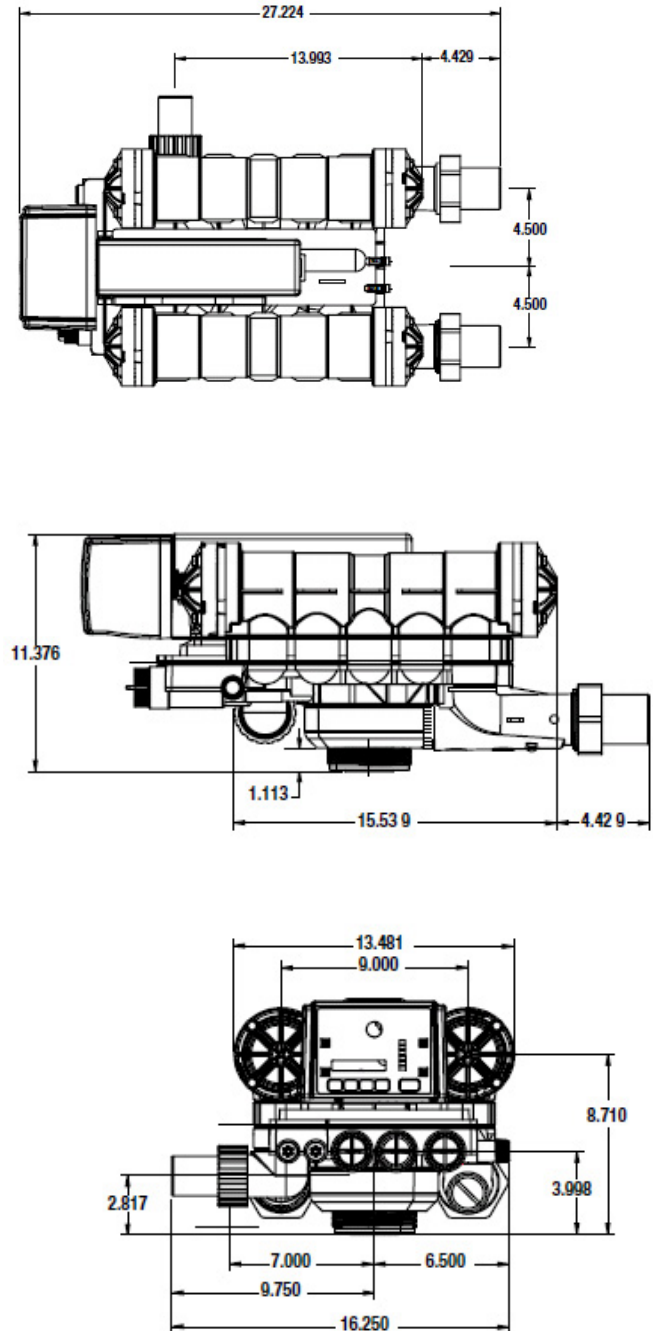
NOTE: débits d'aspiration et de rinçage sur réservoir vide.

DIMENSIONS EXTERNES

Magnum Cv de 1½ pouce



Magnum Cv de 2 pouces





www.pentairaqueurope.com